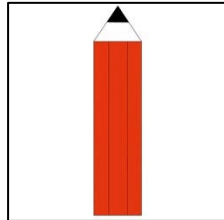


## Montage von Gartentoren V2A zwischen Pfeilern/am Mauerwerk:

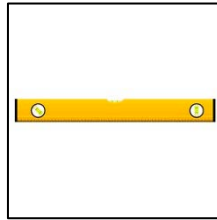
### Benötigte Hilfsmittel



Maßband



Stift



Wasserwaage



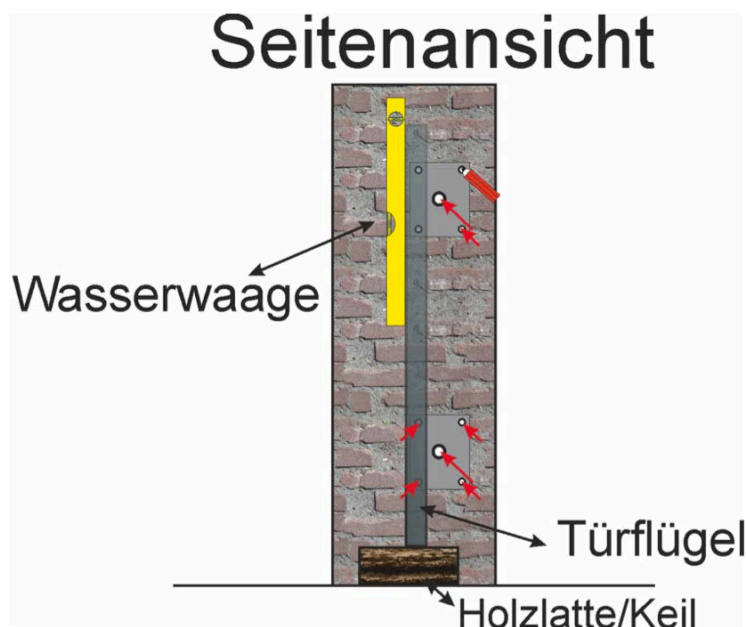
Bohrmaschine



Schraubenzieher

### 1. Markierungen erstellen

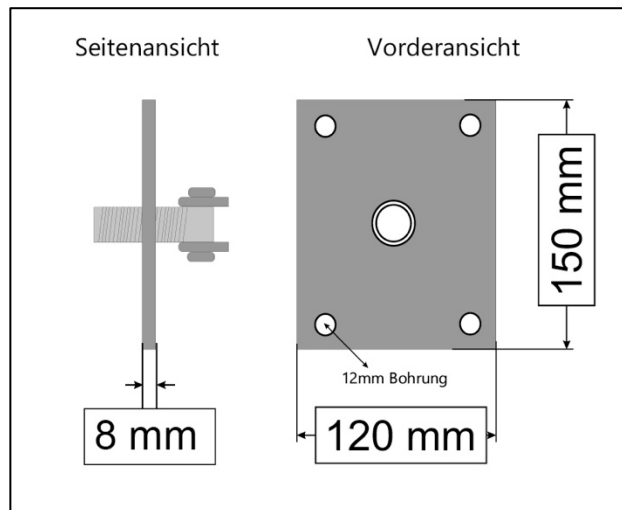
Stellen Sie unter Mithilfe einer weiteren Person das Gartentor zwischen die Pfeiler/das Mauerwerk und richten Sie die Flügel flucht- und lotgerecht mit einer Schnur und einer Wasserwaage aus. Auf den Bandseiten sind links und rechts jeweils ein Abstand von ca. 60 mm, zwischen den Torflügeln ein Abstand von ca. 35 mm und ein Bodenabstand von ca. 70 mm zum Boden zu beachten. Markieren anschließend an den Pfeilern/auf dem Mauerwerk die Positionen für die Montagebohrungen der Bandmontageplatten.



## **2. Bohrungen für Torbänder**

Führen Sie für jedes Torband jeweils vier Befestigungsbohrungen mit einem Durchmesser von 10 mm und eine Bandbohrung mit einem Durchmesser von 25 mm durch.

### Montageplatten für Pfeiler/Mauerwerk



## **3. Torflügel befestigen und ausrichten**

Montieren Sie die Torbänderplatten mit 10 mm Dübeln und 8x80 mm Torxschrauben am Pfeiler/Mauerwerk. Hängen Sie die Flügel ein und richten Sie diese waagrecht zueinander mit den verstellbaren Torbänder aus.

## **4. Markierungen die Bodenhülse des Vorsteckers setzen**

Bringen Sie beide Torflügel mittig zusammen, so dass Sie eine Linie bilden. Dann zeichnen Sie durch die Hülse des Standflügels in der Mitte der Toranlage auf dem Boden eine Markierung an. Anschließend bohren Sie mit einem 22 mm Bohrer ein Loch. Entfernen Sie die Bohrreste und schieben Sie die Edelstahlhülse ein.





Diese Montagehinweise dienen als **unverbindlicher Vorschlag** für Heimwerker, die bereits über Fachkenntnisse in der Montage von Gartentoren/Gartentüren verfügen. Sind diese Fachkenntnisse nicht vorhanden, empfehlen wir die Montage von einem qualifizierten Fachunternehmen durchführen zu lassen.

Aufgrund der uns nicht bekannten Beschaffenheit des Untergrundes ist für die Montage zwischen Pfeilern/am Mauerwerk **kein Befestigungsmaterial im Lieferumfang** enthalten.

Änderungen vorbehalten, Angaben ohne Gewähr.